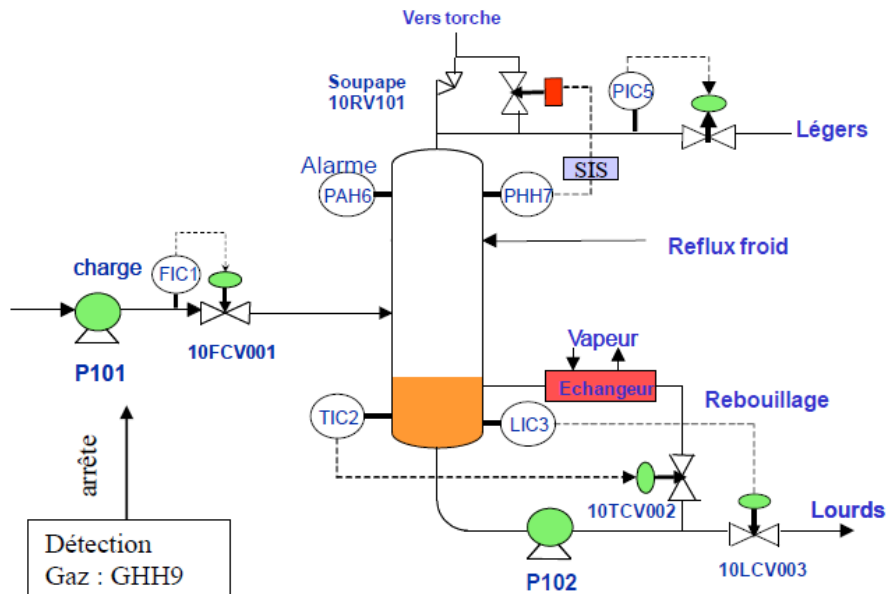


## Exercice n°2 : l'analyse préliminaire des risques

### Schéma simplifié de l'installation



L'installation est une unité de séparation d'hydrocarbure située dans une raffinerie de pétrole brut. La pompe P101 alimente la colonne. La vanne 10FCV001 est une vanne de régulation de débit en entrée de la colonne.

La pompe P102 est la pompe de soutirage. La régulation de niveau se fait via la vanne 10LCV003. L'échangeur (rebouilleur permet) la chauffe de la colonne, la régulation de température se fait via la vanne 10 =TCV002

La colonne est équipée d'une alarme de pression haute PAH6 et d'une sécurité de pression haute PHH7 agissant sur la vanne de dégazage vers la torche.

Une régulation de pression est également assurée en tête de colonne via la vanne PIC5.

L'exercice consiste à étudier lors d'une analyse préliminaire du risque l'ensemble des événements susceptible de générer une perte de confinement de la colonne et de lister les mesures de prévention et de protection présentes dans l'installation et les phénomènes dangereux susceptibles de se produire.